

# AR-7T

## Zelfreinigende elektrische rotisserie

Aanraakschermbediening

ALTO-SHAAM

Alto-Shaam rotisserie-ovens bieden zichtbare kwaliteit voor uw klanten voor het verhogen van uw winst en een snelle terugverdiertijd voor uw investering. Veilig, eenvoudig en efficiënt bakken, en reinigen, zodat u zich op het voedsel kunt richten en niet op het afval. Convectie- en stralingsverhitting geven een perfect knapperig, bruin resultaat.

Het **exclusieve, automatisch zelfreinigende ontwerp** bespaart tijd en verbruikt 35% minder water dan traditionele modellen tijdens de automatische reiniging.

**Superieure betrouwbaarheid** zonder bewegende delen in het reinigingssysteem.

Het **ingebouwde automatische vetverzamelingsysteem** pompt tijdens de bereidingscyclus vet in flessen die gemakkelijk weg kunnen worden gereden voor veilige en snelle afvoer.

**Perfekte knapperigheid en gelijkmatige bruining** met flexibiliteit door keuze uit zeven bruiningsniveaus.

**Aantrekkelijk ontwerp en verlichte binnenkant** presenteert het gerecht aan uw klanten, zodat de impulsverkoop wordt vergroot.

**In de VS gemaakt** met toewijding aan kwaliteit.

### Standaardkenmerken

- Programmeerbare bediening via een aanraakscherm, met bakken op meerdere niveaus voor voorverwarmen, twee bakinstellingen en warmhoud- en afkoelstadia
- Zelfreinigingswassysteem met ingebouwde reinigingscyclus
- Spoelcyclus van 30 minuten
- Dubbelwandige glazen deur
- USB-poort voor gemakkelijk inladen en opslaan van recepten
- Zeven V-spitten (gehoekte spitten) met schijven met meerdere gaten
- Zie **Opties en accessoires** voor fabrieksopties.

### Capaciteit



- 21** met standaard gehoekt spit: eenentwintig (21) kippen van 1,6 kg of achtentwintig (28) kippen van 1,1 tot 1,4 kg.
- 28** met optionele steekspit: achtentwintig (28) kippen van 1,1 tot 1,4 kg.
- 3** met optionele kalkoenspit: één (1) kalkoen van 11 kg per spit.

### Voedselcapaciteit



AR-7T: 44 kg



AR-7T weergegeven met gewelfde glazen deur, reinigingssysteem met vloeibare zeep, automatisch vetverzamelingsysteem, basis en mobiele vetzamelkar.

### Configuraties (één selecteren)

#### Elektrisch

- 380 - 415 V driefase
- Zie pagina 5 voor aanvullende vereiste configuratiekeuzes.

#### Accessoires

Zie pagina 5.



# AR-7T

## Zelfreinigende elektrische rotisserie

Aanraakschermbediening

ALTO-SHAAM

### Specificaties



**CONTROLEER  
EERST**

- De oven moet waterpas worden geïnstalleerd.
- Uitlaatgasafvoer is vereist.
- Alleen op onbrandbaar oppervlak plaatsen.
- Plaats de oven niet in een omgeving waar stoom, vet, druppelend water, hoge temperaturen of andere sterk nadelige omstandigheden er invloed op kunnen uitoefenen.
- Om aan de NSF-normen te voldoen, moeten werkbladmodellen onderop worden afgedicht met een door de NSF goedgekeurd afdichtmiddel of uitgerust met poten van minimaal 102 mm.



**SPELING**

**Links: 279 mm** Aanbevolen: 457 mm voor servicetoegang aan de bedieningszijde. Als er niet voldoende servicespeling is, moet de water- en afvoeraansluiting worden losgekoppeld om de oven met een vorkheftruck te verplaatsen voor servicetoegang. Kosten veroorzaakt door een inadequate servicetoegang worden niet gedekt door de garantie.

**Rechts: 0 mm**  
**Achterkant: 0 mm**  
**Bovenkant: 305 mm**



**AFMETINGEN**

#### Model

AR-7T, plat glas, vaste achterkant (inreik)

AR-7T, plat glas, passeer

AR-7T, gewelfd glas, vaste achterkant (inreik)

AR-7T, gewelfd glas, passeer

#### Buitenkant (h x b x d)

1032\* x 1113 x 825 mm

1032\* x 1113 x 911 mm

1032\* x 1113 x 818 mm

1032\* x 1113 x 897 mm

#### Nettogewicht

164 kg

164 kg

164 kg

164 kg

\* Minimale hoogte poten 102 mm. Werkbladmodellen vereisen een poothoogte van 152 mm voor de vetverzameling. De hoogte is 1083 mm.

#### Transportafmetingen (l x b x h)\*

AR-7T

1422 x 1143 x 1295 mm

#### Transportgewicht\*

229 kg

\*Informatie binnenlands transport over land. Neem contact op met de fabriek voor exportgewicht en afmetingen.



**WATER**

#### Vereisten

- Een (1) waterinlaat, drinkkwaliteit (behandeld)
- Inlaat voor behandeld water: NTP 3/4"
- Bereik watertemperatuur: 10 - 60 °C
- Lijndruk min. 200 kPa dynamisch, max. 1000 kPa statisch
- Minimale stroomsnelheid 7,6 liter per minuut
- Eén (1) afsluitklep watertoevoer met binnendiameter 3/4" en keerklep per rotisserie indien vereist door plaatselijke regelgeving.
- Waterafvoer: NTP-aansluiting van 3/4" met luchtspleet bij vloer. Materialen moeten temperaturen kunnen weerstaan tot 93 °C.
- Vloerafvoer binnen 914 mm van rotisserie. De afvoer mag niet direct onder de rotisserie zijn.

Het is de verantwoordelijkheid van de eigenaar/bediener/koper van deze apparatuur om te controleren of de ingaande watertoevoer voldoende getest is en of indien noodzakelijk een methode van "waterbehandeling" is toegepast die voldoet aan de conformiteitsvereisten van de geldende waterkwaliteitsnormen hieronder. Niet voldoen aan deze minimale normen zal deze apparatuur en/of de onderdelen daarvan mogelijk beschadigen en maakt de oorspronkelijke garantie van de fabrikant van de apparatuur ongeldig. Alto-Shaam adviseert het gebruik van Alto-Shaam-systeem voor omgekeerde osmose voor het correct behandelen van het water.

#### Verontreiniging

Vrije chloor:  
Hardheid:  
Chloride:  
pH:  
Silica:  
Totaal opgeloste vaste stoffen (TDS):  
Chlooramine:

#### Vereiste voor watertoevoer

minder dan 0,2 ppm (mg/l)  
30 - 170 ppm  
minder dan 50 ppm (mg/l)  
7,0 - 8,5  
minder dan 12 ppm (mg/l)  
50 - 360 ppm  
minder dan 0,2 ppm (mg/l)



**STROOMVOORZIENING**

#### Vereisten

- Eén (1) apart circuit per rotisserie.
- Verdeeldoos of elektrische uitschakeling binnen 914 mm van rotisserie.
- De elektrische aansluitingen en stroomonderbrekers moeten aan alle van toepassing zijnde landelijke en plaatselijke vereisten voldoen.

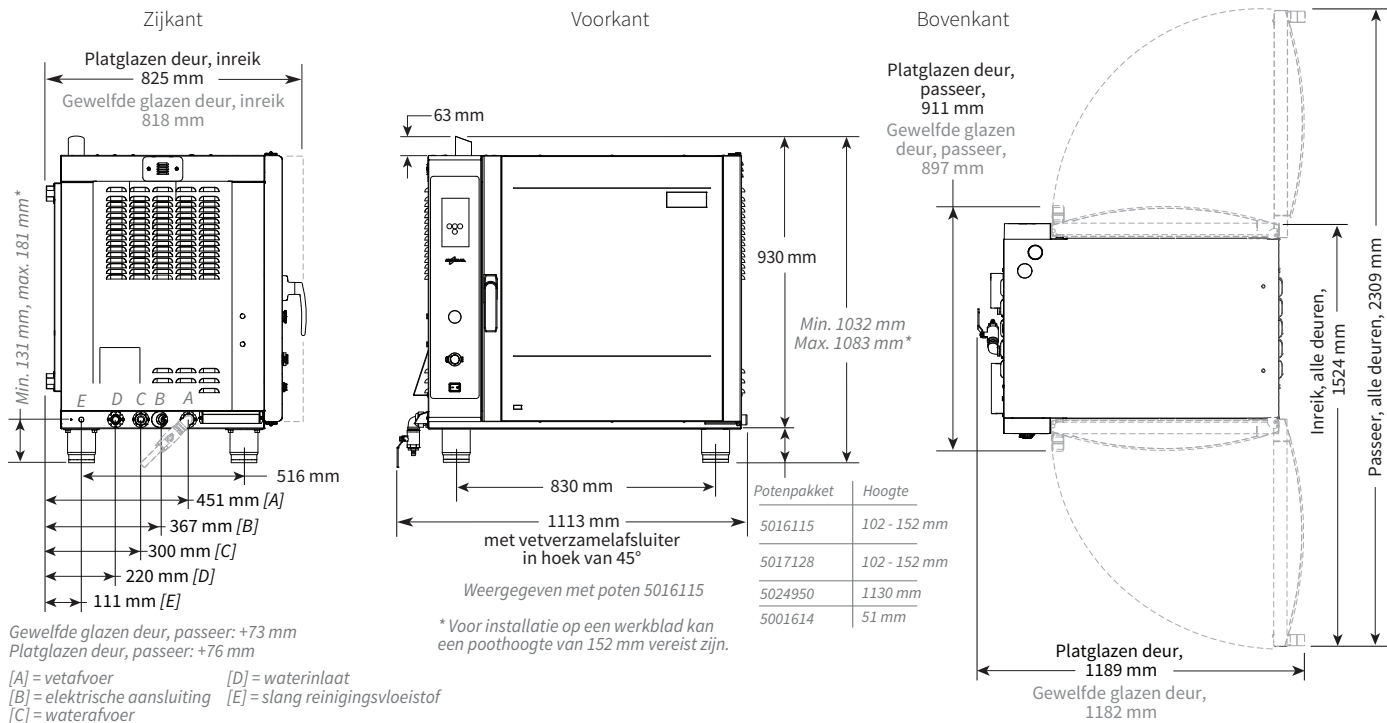
V	Fasen	Hz	Aansluitingen	A	Zekering	kW	Stekkertype	IEC
380 - 415	3	50/60	L1, L2, L3, N, G	24,8/fase	35*	9,4	Geen snoer, geen stekker	4

\* Gebruik voor CE-modellen een stroombeveiliging van type B die een lekstroom van 30 mA aankant.

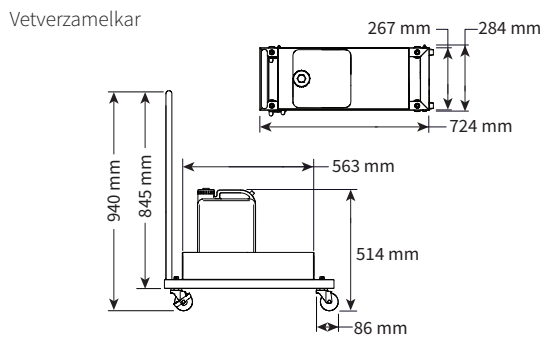
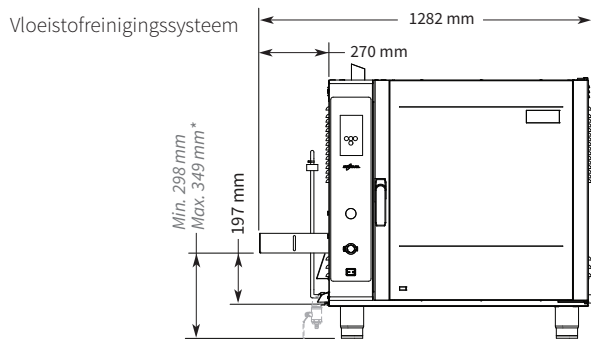
# AR-7T

## Zelfreinigende elektrische rotisserie

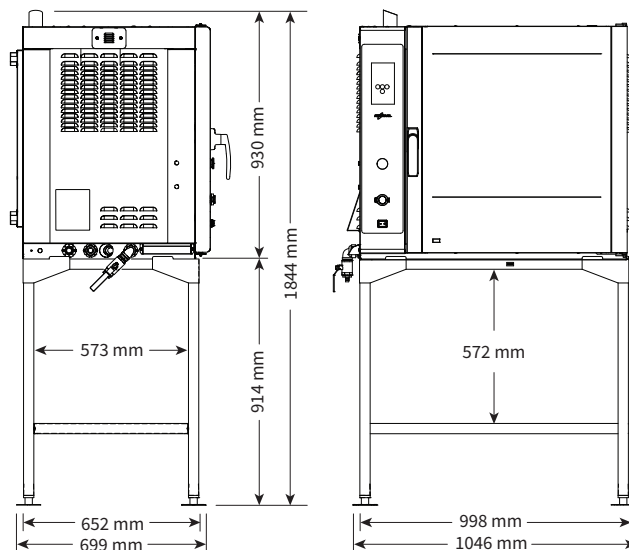
Aanraakschermbediening



### Opties en accessoires Afmetingen



### Standaard



# AR-7T

## Zelfreinigende elektrische rotisserie

Aanraakschermbediening



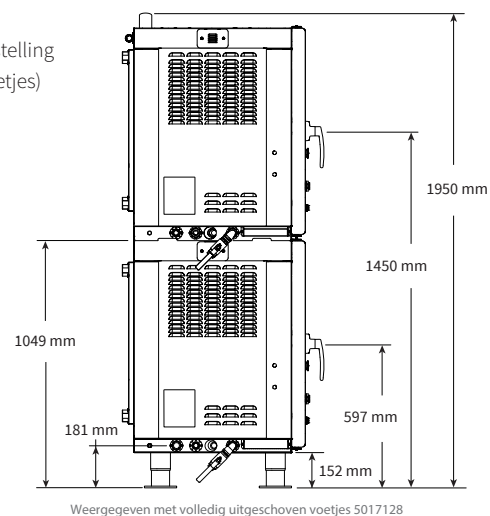
### Gestapelde opstellingen (af fabriek)

- AR-7T op AR-7T (op seismische voetjes 5017128)
- AR-7T op AR-7T (op mobiele basis 5024950)
- AR-7T op AR-7HT (op seismische voetjes 5017128)

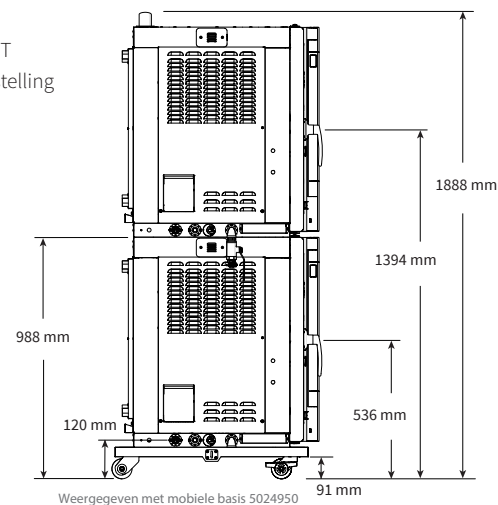


AR-7T op AR-7HT weergegeven met gewelfde glazen deuren, reinigingssysteem met vloeibare zeep, automatisch vetverzamelstelsel, en mobiele vetverzamelkar.

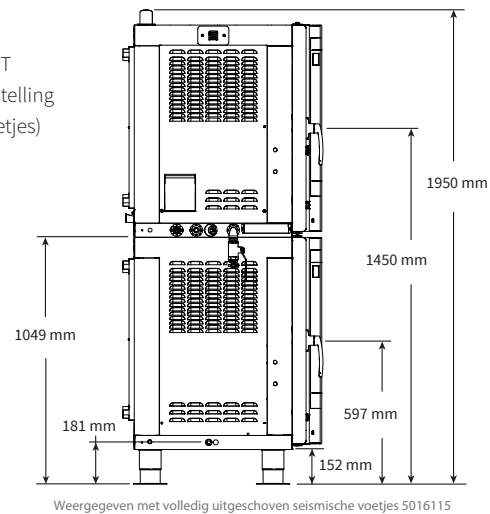
AR-7T op AR-7T  
Gestapelde opstelling  
(Seismische voetjes)



AR-7T op AR-7HT  
Gestapelde opstelling  
(Mobiële basis)



AR-7T op AR-7HT  
Gestapelde opstelling  
(Seismische voetjes)



# AR-7T

## Zelfreinigende elektrische rotisserie

Aanraakschermbediening

Opties en accessoires

ALTO-SHAAM

### Configuraties

#### Deurconfiguratie (kies één)

- Plat glas, vaste achterkant (inreik)
- Gewelfd glas, vaste achterkant (inreik)
- Dubbele deuren met plat glas (passeer)
- Dubbele deuren met gewelfd glas (passeer)

#### Poten (kies één)

- 102 - 152 mm (5016115)
- 152 mm (5017128) met voetjes met flens. Hiermee kan de rotisserie aan de vloer worden vastgeschroefd.
- 51 mm (5001614) rubber. Alleen voor werkbladmodellen van 380 - 415 V. Niet verkrijgbaar voor modellen die voor de VS of Canada zijn gefabriceerd. Trek 56 mm van de hoogte af.
- Mobiele basis (5024950)

#### Reinigingssysteem (kies één)

- Automatisch reinigingssysteem met tabletten. Omvat vetverzamelstelsel en één vetverzamelcontainer van 18,9 liter met afsluiter (standaard).
- Automatische vloeistofreinigings- en vetverzamelstelsel: prompt door het systeem voor diepe reiniging zonder ingrijpen door de gebruiker. Omvat één (1) verwijderbare steunplaat voor de container met vloeibaar reinigingsmiddel en één (1) vetverzamelcontainer van 18,9 liter met afsluiter. De steunplaat wordt links bij de voorkant van de rotisserie aangebracht. Wijziging aan specificaties: plus 175 mm in breedte.

#### Accessoires (selecteer alles wat van toepassing is)

- Roestvaststalen onderstel met opslagplank (FR-38177)
- Roestvaststalen onderstel met opslagplank (FR-38177) en seismische beugels (5023312)

#### Alternatieve spitconfiguraties of mandconfiguraties (kies één)

- Standaard V-spit (5021700, bij oven meegeleverd)  
Omvat twee schijven met meerdere gaten en zeven (7) standaard V-spitten (\*goed voor alle opties behalve grote V-spitten).  
Gebruiken met kalkoenspitten (5022196, apart verkocht)
- Alleen steekspitten (5022566, met twee (2) steekspitschijven en zeven (7) steekspitten)
- Alleen standaard V-spitten (5024025, met twee (2) V-spitschijven en zeven (7) standaard V-spitten)
- Steekspitten en manden (5025223, met twee (2) steekspit/mandschijven, zeven (7) steekspitten en zeven (7) manden)
- Alleen mand (5025517, met twee (2) mandschijven en 7 manden).
- Grote V- en steekspitten (5027606, met twee (2) schijven, zeven (7) steekspitten en vier (4) grote V-spitten)  
(Goed voor standaard of grote V-spitten.)

#### Vetverzameling (hoeveelheid aangeven)

- Extra vetverzamelcontainer van 18,9 liter met dop (5014846)
- Mobiele verzamelkar (5014542), met twee (2) vetverzamelcontainers

#### Reinigingstoebehoren (hoeveelheid aangeven)

- CombiClean® CombiTabs™ (CE-46991): speciaal samengesteld voor Alto-Shaam-ovens.   
Vijftig (50) wateroplosbare tabletten per container
- Vloeibaar reinigingsmiddel (CE-36457): goedgekeurd voor Alto-Shaam-ovens die zijn uitgerust met het automatische vloeistofreinigingssysteem
- Combitherm®-reinigingsvloeistof (CE-24750): speciaal samengesteld voor Alto-Shaam-ovens.   
Twaalf (12) sproeiflessen van 1 liter per doos [speciale behandeling vereist]

#### Garantie

- Uitgebreide garantie start na de standaardgarantie en heeft een looptijd van twaalf (12) maanden extra. Raadpleeg de website van Alto-Shaam voor de standaardgarantievoorwaarden.

#### Speciale kleuren

- Op aanvraag beschikbaar: houd rekening met 6 weken extra levertijd.

**CONTACT OPNEMEN**

W164 N9221 Water Street | Menomonee Falls, Wisconsin 53051 | VS  
Telefoon: +1 262.251.3800 | +1 800.558.8744 VS/Canada | Fax: +1 262.251.7067 | [alto-shaam.com](http://alto-shaam.com)